

---

# Fintech im operativen Bankgeschäft: die Perspektive der Schweizerischen Nationalbank

iconomix-Tagung 2020  
28. August 2020

Dr. Benjamin Müller  
Analysen Operatives Bankgeschäft

SCHWEIZERISCHE NATIONALBANK  
BANQUE NATIONALE SUISSE  
BANCA NAZIONALE SVIZZERA  
BANCA NAZIUNALA SVIZRA  
SWISS NATIONAL BANK



**Disclaimer:** Die in dieser Präsentation wiedergegebenen Ansichten, Meinungen, Erkenntnisse sowie Schlussfolgerungen oder Empfehlungen sind einzig die des Autors. Sie stimmen nicht unbedingt mit den Ansichten der Schweizerischen Nationalbank (SNB) überein. Die SNB übernimmt keine Verantwortung für Fehler oder Auslassungen bzw. für die Richtigkeit der in dieser Präsentation enthaltenen Informationen.

# Die SNB verfügt über zwei gleichwertige Mandate im Zahlungsverkehr...

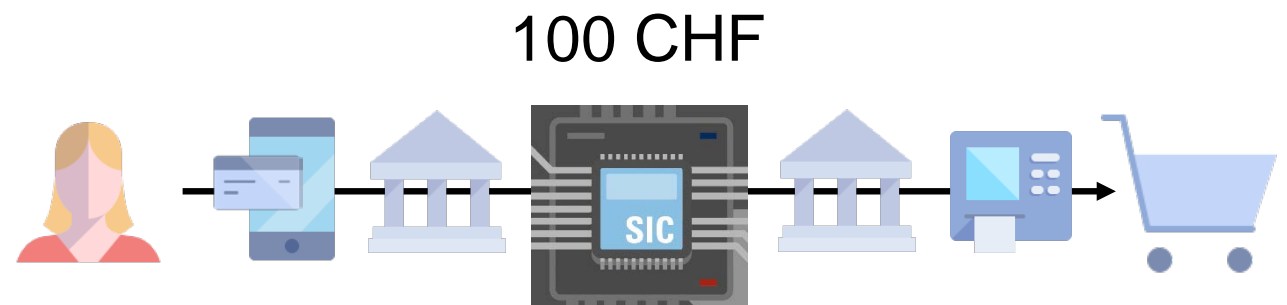
... gewährleistet die **Bargeldversorgung** (NBG Art. 5, Abs. 2, Bst. b)

... erleichtert und sichert das Funktionieren **bargeldloser Zahlungssysteme** (NBG Art. 5 Abs. 2, Bst. c)

## Barer Zahlungsverkehr



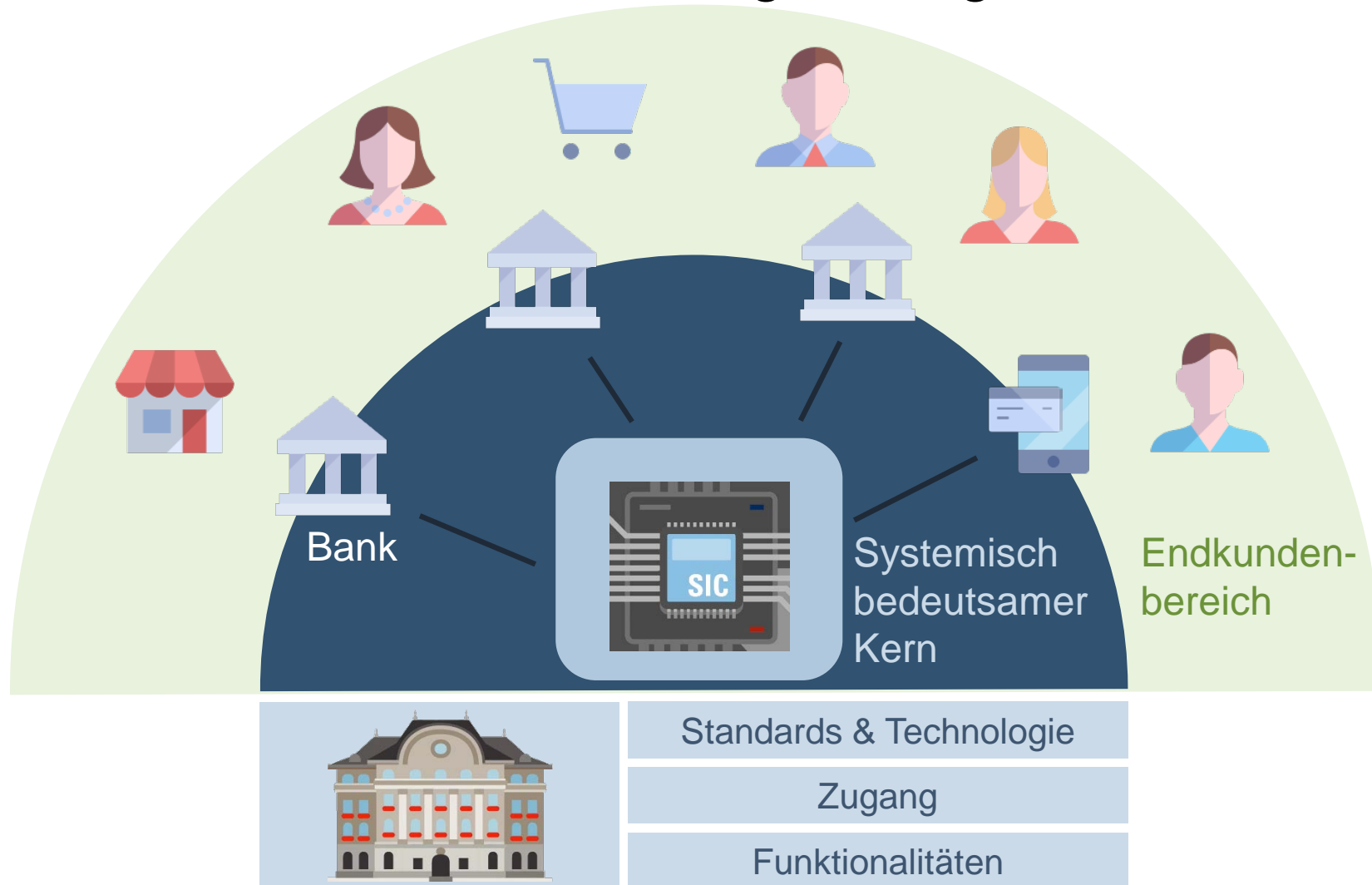
## Bargeldloser Zahlungsverkehr



## Swiss Interbank Clearing (SIC)

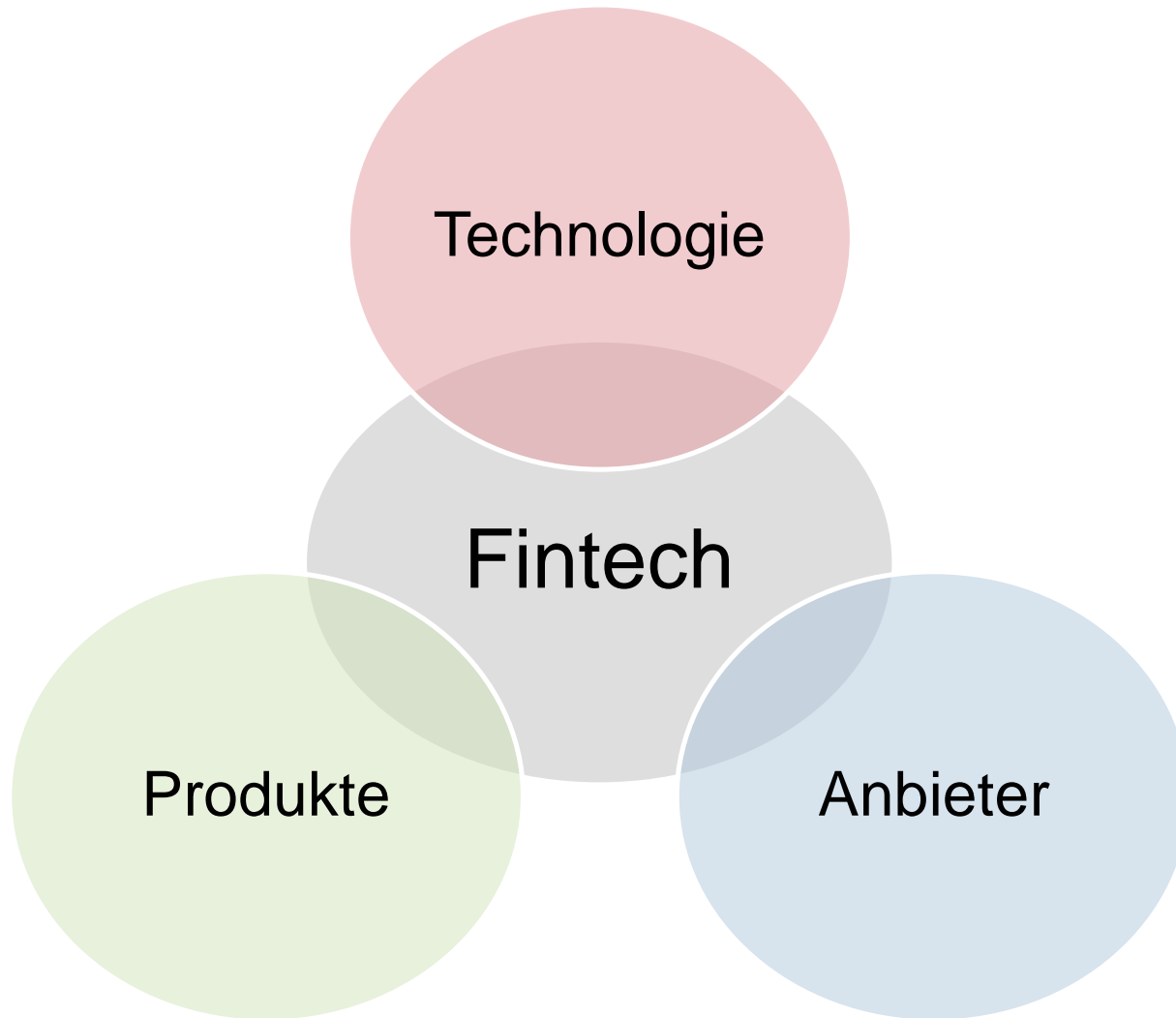
Quelle: Eigene Darstellung

... und schafft mit dem SIC-System Rahmenbedingungen für einen effizienten, sicheren und zukunftsfähigen bargeldlosen Zahlungsverkehr.



Quelle: Eigene Darstellung

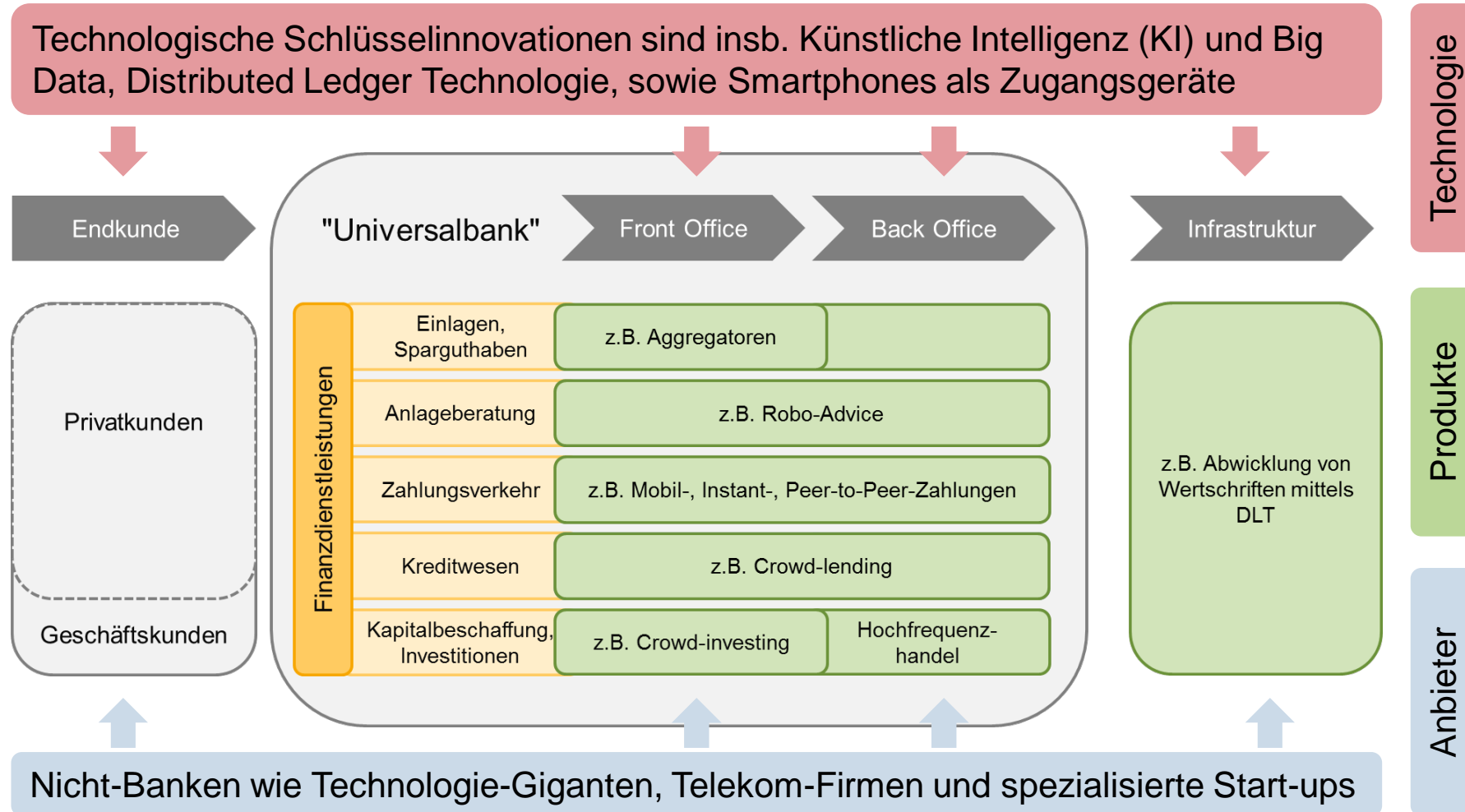
# «Fintech» oder «Finanztechnologie» als Begriffe vage



- **Technologie:** DLT, künstliche Intelligenz, Smartphones
- **Produkte:** Anwendung der Technologie auf Finanzdienstleistungen
- **Anbieter:** Nicht-Banken, die Finanzdienstleistungen anbieten

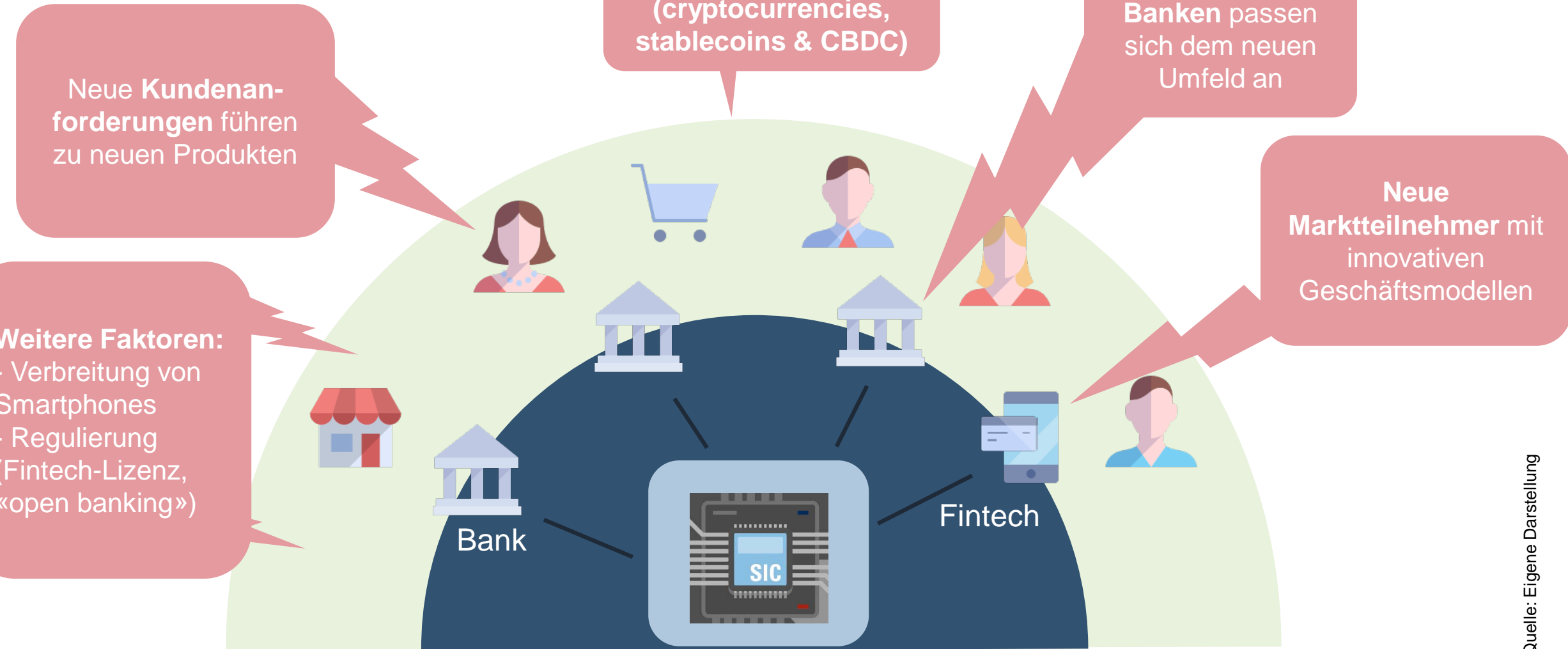
Quelle: Eigene Darstellung

# Fintech wirkt auf die gesamte Finanz-Wertschöpfungskette ein...



Quelle: Eigene Darstellung

# ... und beeinflusst damit auch das Ökosystem des bargeldlosen Retail-Zahlungsverkehrs



Quelle: Eigene Darstellung

---

# Vielen Dank für Ihre Aufmerksamkeit!

© Schweizerische Nationalbank

SCHWEIZERISCHE NATIONALBANK  
BANQUE NATIONALE SUISSE  
BANCA NAZIONALE SVIZZERA  
BANCA NAZIUNALA SVIZRA  
SWISS NATIONAL BANK

